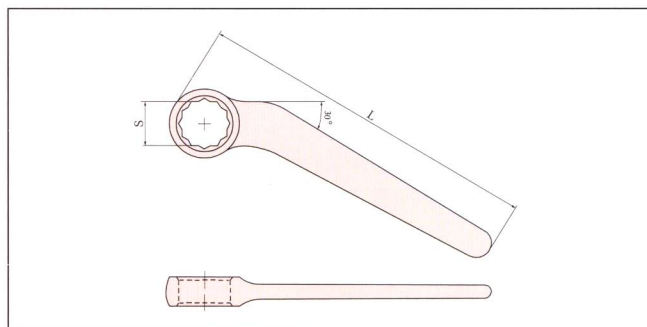


# Wrench, Single End Box Bent



Number	S mm	L mm	Be-Cu g	Al-Cu g
157-10	10	110	55	50
157-12	12	120	65	60
157-14	14	130	85	78
157-16	16	139	115	105
157-17	17	145	125	114
157-18	18	160	145	133
157-19	19	170	163	149
157-20	20	172	182	166
157-21	21	178	205	183
157-22	22	190	255	230
157-23	23	195	275	251
157-24	24	210	310	285
157-25	25	211	335	323
157-26	26	218	355	325
157-27	27	225	380	348
157-28	28	230	430	393
157-29	29	243	455	416
157-30	30	250	482	440
157-31	31	255	550	503
157-32	32	270	602	551
157-34	34	280	690	631
157-35	35	281	715	654
157-36	36	290	785	718
157-38	38	298	905	815
157-41	41	306	1035	947
157-42	42	314	1115	1020
157-46	46	326	1170	1070
157-50	50	346	1605	1468
157-55	55	366	1960	1793
157-60	60	384	2305	2108
157-65	65	404	2605	2382
157-70	70	430	3305	3022
157-75	75	450	3605	3297
157-80	80	470	4290	3923
157-85	85	480	5005	4577