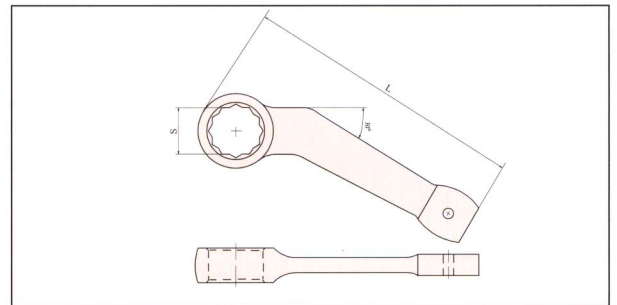
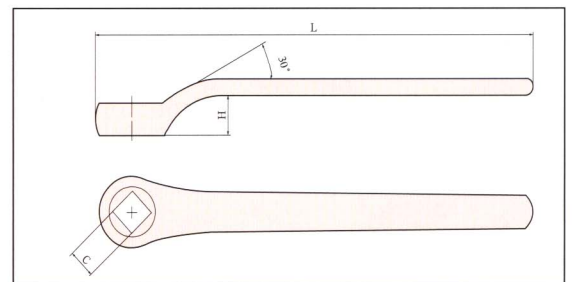
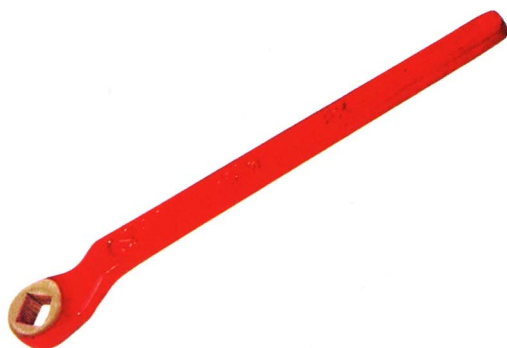


Wrench, Striking Box Bent



Number	S mm	L mm	Be-Cu g	Al-Cu g
164-24	24	160	310	280
164-27	27	170	440	401
164-30	30	180	505	460
164-32	32	190	655	605
164-36	36	210	865	790
164-41	41	225	1095	1003
164-46	46	240	1260	1150
164-50	50	255	1575	1440
164-55	55	270	1905	1740
164-60	60	285	2330	2130
164-65	65	300	2480	2265
164-70	70	315	2903	2650

Valve Square Driver



Number	C mm	L mm	H mm	Be-Cu g	Al-Cu g
165-6	6	110	9	65	55
165-8	8	120	10	75	61
165-9	9	140	11	90	75
165-10	10	140	12	105	85
165-11	11	160	13	130	102
165-12	12	190	14	180	145
165-13	13	200	15	185	151
165-14	14	250	16	300	261
165-16	16	250	18	335	285
165-17	17	300	19	420	366
165-19	19	350	20	740	662
165-22	22	400	22	1000	896
165-24	24	500	24	1330	1182