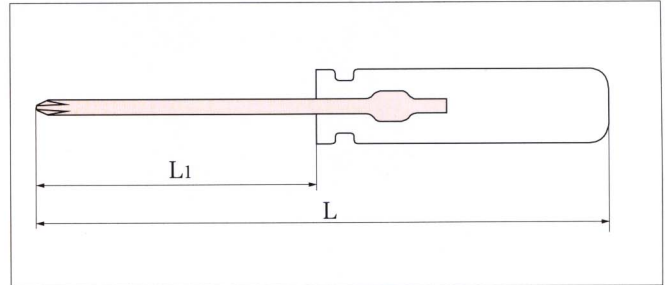
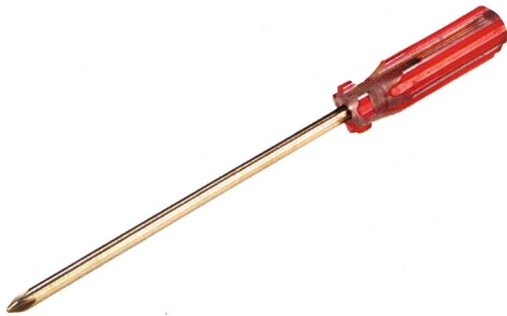
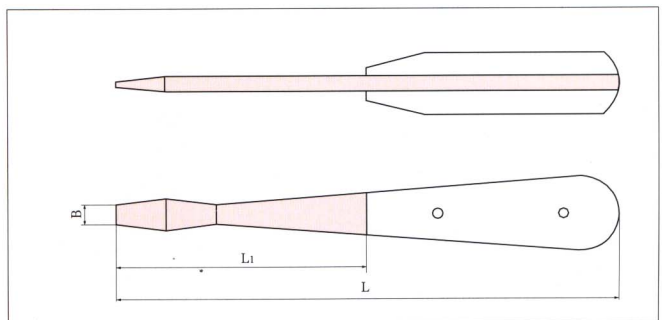


Screwdriver(Phillips Type)



Number	L ₁ inch	size	L ₁ mm	L mm	Be-Cu g	Al-Cu g
261-1002	2	0	50	108	33	30
261-1004	3	2	75	153	47	43
261-1006	4	2	100	184	66	60
261-1008	5	2	125	218	82	75
261-1010	6	2	150	243	88	80
261-1012	8	3	200	305	175	160
261-1014	10	3	250	355	197	180
261-1016	12	4	300	420	275	251
261-1018	14	4	350	470	306	280
261-1020	16	4	400	550	339	310
261-1022	18	4	450	601	361	330

Screwdriver



Number	L mm	L ₁ mm	B mm	Be-Cu g	Al-Cu g
262-1002	200	100	8	135	125
262-1004	250	110	8	220	204
262-1006	300	160	10	305	275
262-1008	500	350	11	505	461